



344091,
Российская Федерация
г. Ростов-на-Дону
ул. Каширская, 1А

Тел.:
+7 (863) 292-92-56,
+7 (863) 292-92-57.

www.pribor-electro.ru

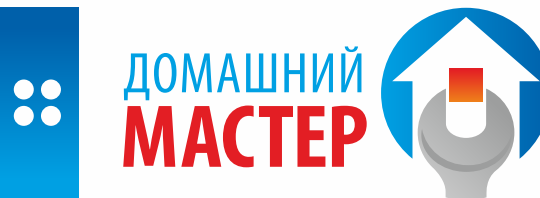
ЭЛЕКТРОПРИБОР 



**РУКОВОДСТВО
ПО ЭКСПЛУАТАЦИИ
ПИЛЫ ЦИРКУЛЯРНОЙ
ЭЛЕКТРИЧЕСКОЙ**

ПД-2100ДМ

ЭЛЕКТРОПРИБОР 



WWW.PRIBOR-ELECTRO.RU



УВАЖАЕМЫЙ ПОКУПАТЕЛЬ !

📖 Прочитайте данную инструкцию от начала и до конца. Инструкция написана техническим языком, однако ее чтение займет совсем немного времени, дополнит Ваши знания и поможет избежать ошибок, ведущих к поломке инструмента, порче чужого имущества и, что самое главное, сохранит Ваше здоровье и здоровье окружающих Вас людей.

Мы постоянно работаем над усовершенствованием технологий и улучшением рабочих качеств нашей продукции. Поэтому купленный Вами инструмент может немного отличаться от изображенного на иллюстрации.

Спасибо за Ваш выбор!

С уважением, коллектив “Электроприбор”.

РУКОВОДСТВО ПО ЭКСПЛУАТАЦИИ ПИЛЫ ЦИРКУЛЯРНОЙ ЭЛЕКТРИЧЕСКОЙ МОДЕЛИ ПД-2100ДМ

ВНИМАНИЕ!

При покупке пилы циркулярной электрической модели ПД-2100ДМ требуйте проверки ее работоспособности пробным запуском и проверки комплектности согласно сведениям паспорта.

Убедитесь, что в талоне на гарантийный ремонт поставлены: штамп магазина, дата продажи и подпись продавца, а также указана модель и заводской номер.

Перед включением внимательно изучите настоящий паспорт. В процессе эксплуатации соблюдайте требования настоящего паспорта, чтобы обеспечить оптимальное функционирование пилы циркулярной электрической и продлить срок ее службы.

⚠ **Электроинструмент является источником повышенной опасности!**

ОСНОВНЫЕ СВЕДЕНИЯ ОБ ИЗДЕЛИИ

Пила циркулярная электрическая предназначена для осуществления прямых пропилов в заготовках из древесины (или изделий из неё) и пластмассы.

⚠ **Внимательно прочтите данную инструкцию!**

Пила циркулярная электрическая относится к бытовому классу электроинструмента. После непрерывной работы в течение 15-20 минут необходимо выключить пилу. Возобновить работу можно через 5 минут! Не перегружайте электродвигатель пилы. Время работы не более 20 часов в неделю. Настоящий паспорт содержит сведения и требования, необходимые и достаточные для надёжной, эффективной и безопасной эксплуатации пилы циркулярной электрической.

В связи с постоянной деятельностью по совершенствованию пилы циркулярной электрической изготовитель оставляет за собой право вносить в его конструкцию незначительные изменения, не отражённые в настоящем паспорте и не влияющие на его эффективную и безопасную работу.

Транспортировка пилы циркулярной электрической производится в закрытых транспортных средствах в соответствии с правилами перевозки грузов, действующих на транспорте данного вида.

ТЕХНИЧЕСКИЕ ХАРАКТЕРИСТИКИ

Основные технические характеристики пилы циркулярной электрической представлены в таблице:

МОДЕЛЬ	ПД-2100ДМ
Напряжение, В	220
Частота, Гц	50
Номинальная мощность, Вт	2100
Скорость холостого оборота, об/мин	0-5500
Размер диска, мм	200*30*2,7
Макс. глубина пропила под углом в 90 градусов, мм	60
Макс. глубина пропила под углом в 45 градусов, мм	45

КОМПЛЕКТАЦИЯ

Накидной ключ	1 шт
Расклинивающий нож	1 шт
Защитный кожух	1 шт
Параллельная направляющая	1 шт
Пильный диск	1 шт
Угольная щётка	1 комплект
Шестигранный ключ	1 шт
Подвижная направляющая	1 шт
Стопорный болт	2 шт
Стопорная гайка	2 шт
Замыкающая скоба	2 шт
Винт	4 шт
Шайба	4 шт
Шплинт	1 шт
Штифт	1 шт

! Технические характеристики и комплект поставки могут быть изменены без предварительного уведомления.

ОБСЛУЖИВАНИЕ

Обслуживание пилы циркулярной электрической должно быть выполнено только квалифицированным персоналом уполномоченных сервисных центров. Обслуживание, выполненное неквалифицированным персоналом, может стать причиной поломки и травм!

Следите за чистотой вентиляционных отверстий. Очищайте их от пыли, грязи и стружек.

В случае появления чрезмерного искрения на коммутаторе якоря немедленно обратитесь в сервисную мастерскую для проверки состояния щёток.

Следите за чистотой корпусных деталей циркулярной пилы.

Запрещается использовать едкие химические вещества и жидкости для протирки корпусных деталей.

ОБЩИЙ ВИД ИНСТРУМЕНТА

Общий вид пилы циркулярной электрической модели ПД-2100ДМ представлен на рис 1.

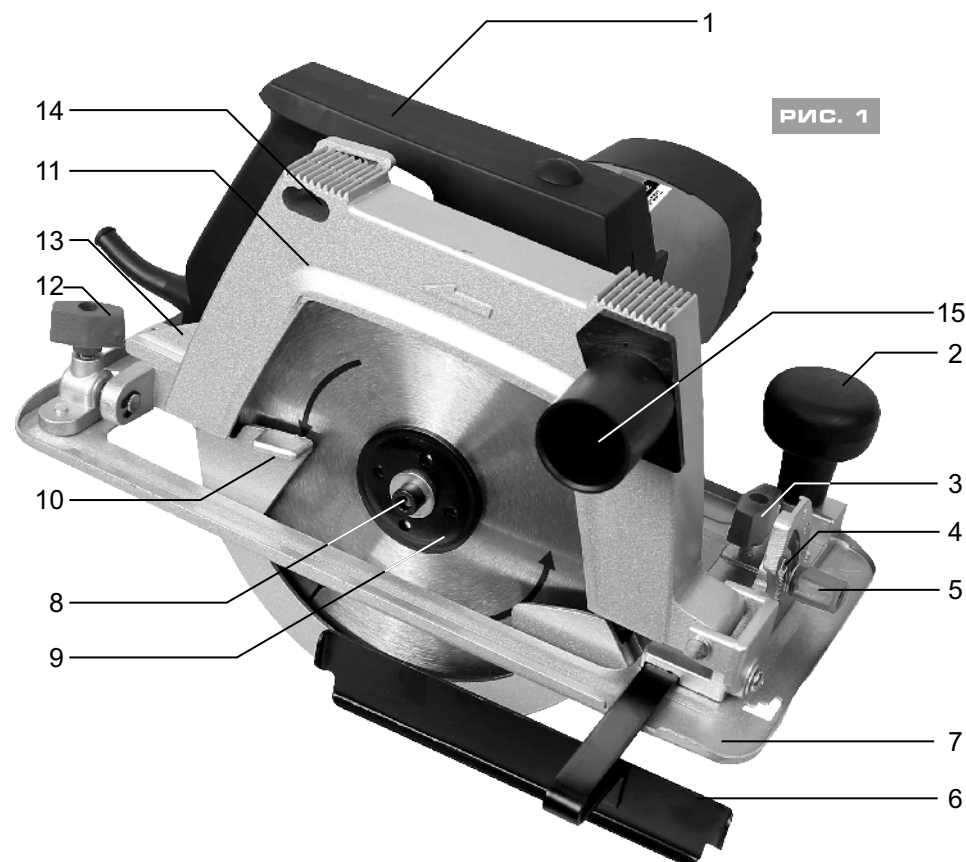
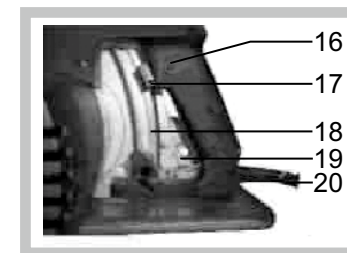


РИС. 1

- 1 Ручка для правой руки
- 2 Ручка для левой руки
- 3 Фигурный винт направляющей линейки
- 4 Сектор угла пропила
- 5 Фигурная гайка сектора угла пропила
- 6 Направляющая линейка
- 7 Подошва
- 8 Болт крепления диска
- 9 Внешний фланец
- 10 Подвижный защитный кожух
- 11 Защитный кожух
- 12 Фигурный болт угла пропила
- 13 Место установки расклинивателя
- 14 Место для установки стружцин
- 15 Патрубок для подключения пылесоса



- 16 Кнопка фиксатора
- 17 Клавиша выключателя
- 18 Линейка глубины пропила
- 19 Фигурный болт глубины пропила
- 20 Кабель с вилкой

ОБЩИЕ ПРАВИЛА БЕЗОПАСНОСТИ ПРИ РАБОТЕ

Электроинструменты являются оборудованием повышенной опасности. Чтобы избежать травмы или поражения током при использовании электроинструмента, следует строго соблюдать следующие основные правила техники безопасности. Прочитайте и запомните эти указания до того, как приступите к работе с пилой циркулярной электрической. Храните указания по технике безопасности в надёжном месте.

Рабочее место.

Содержите рабочее место в чистоте и хорошо освещенным. Загроможденные, плохо освещенные рабочие места являются причиной травматизма.

Не используйте пилу во взрывоопасных помещениях: таких, где присутствуют огнеопасные жидкости, газы или пыль. Пила циркулярная электрическая создаёт искры, которые могут привести к возгоранию. Не отвлекайтесь – это может вызвать потерю контроля при работе и стать причиной травмы.

Электробезопасность.

Перед включением проверьте – соответствует ли напряжение питания Вашего электроинструмента сетевому напряжению; проверьте исправность кабеля, штепселя и розетки. В случае неисправности этих частей дальнейшая эксплуатация запрещается.

Электроинструменты с двойной изоляцией не требуют подключения через розетку с третьим заземленным проводом.

Если использование электроинструмента во влажных местах неизбежно, ток к электроинструменту должен подаваться через специальное устройство – прерыватель, отключающее электроинструмент при утечке. Резиновые перчатки электрика и специальная обувь увеличат Вашу личную безопасность.

Не подвергайте электроинструменты воздействию дождя или влажным условиям.

Аккуратно обращайтесь с электрошнуром. Никогда не используйте шнур, чтобы нести электроинструменты или тянуть штепсель из розетки. Держите шнур вдали от высокой температуры, масляных жидкостей, острых граней или движущих частей. Замените поврежденные шнуры немедленно в ближайшем сервисном центре. Поврежденные шнуры увеличивают риск удара током. При действии электроинструмента вне помещений используйте электроудлинители, предназначенные для таких целей.

Личная Безопасность.

Будьте внимательны при работе с пилой циркулярной электрической. Не используйте её, когда Вы утомлены или находитесь под воздействием лекарства или средств, замедляющих реакцию, а также алкоголя и наркотических веществ. Это может привести к серьезной травме.

Носите соответствующую одежду. Слишком свободная одежда, драгоценности или длинные распущенные волосы могут попасть в движущиеся части работающей пилы. Руки должны быть сухими, чистыми и свободными от следов маслянистых веществ.

Избегайте внезапного включения. Убедитесь, что клавиша включения/выключения находится в положении «выключено» до включения пилы в розетку. Запрещается перенос пилы при нажатии клавиши включения/выключения.

Удалите регулировочные и/или установочные ключи перед включением пилы. Оставленный ключ, попав в движущиеся части пилы, может привести к поломке или серьезной травме.

Используйте хорошую опору и всегда держите надежно баланс тела. Используйте оборудование, обеспечивающее Вашу безопасность. Всегда носите защитные очки. Респиратор, нескользящие безопасные ботинки, каска или наушники должны использоваться для соответствующих условий.

ИСПОЛЬЗОВАНИЕ ЭЛЕКТРОИНСТРУМЕНТА

Используйте зажимы, струбцины, тиски или другой способ надежного крепления обрабатываемой детали. Удержание детали рукой или телом может привести к потере контроля, поломке пилы или травмам.

Не перегружайте пилу. Используйте электроинструмент, соответствующий Вашей работе. Правильно подобранный инструмент позволяет более качественно выполнить работу, обеспечивает большую безопасность.

Не используйте электроинструмент, если не работает клавиша «включения/выключения». Любой электроинструмент, в котором неисправна клавиша включения/ выключения, представляет повышенную опасность и должен быть отремонтирован до начала работы.

Отсоедините штепсель от источника электропитания перед проведением любых регулировок, замены аксессуаров или принадлежностей или для хранения пилы. Такие профилактические меры по обеспечению безопасности уменьшают риск случайного включения пилы.

Храните пилу вне досягаемости детей и других людей, не имеющих навыков работы с электроинструментом. Электроинструменты опасны в руках пользователей, не имеющих навыков.

Вовремя проводите необходимое обслуживание пилы циркулярной электрической. Должным образом обслуженная пила с острыми лезвиями позволяет более легко и качественно выполнять работу и повышает безопасность.

Любое изменение или модификация запрещается, так как это может привести к поломке и/или травмам.

Регулярно проверяйте регулировки пилы. Также проверяйте пилу на предмет отсутствия деформаций рабочих частей, поломки и на общее состояние электроинструмента, которое может влиять на его работу. Если есть повреждения, отремонтируйте пилу перед началом работ.

Составьте график периодического сервисного обслуживания Вашего электроинструмента.

Используйте только те принадлежности, которые рекомендуются изготовителем для Вашей модели. Принадлежности, которые подходят для одного электроинструмента, могут стать опасными, когда используются на другом электроинструменте.

ПРАВИЛА БЕЗОПАСНОСТИ ПРИ РАБОТЕ С ЦИРКУЛЯРНОЙ ПИЛОЙ

! Работайте в защитных наушниках, очках и малярной маске-респираторе!

- Всегда носите защитные очки при использовании пилы циркулярной электрической. Используйте респиратор для работы, во время которой образуется пыль.
- Надежно закрепите обрабатываемую деталь при обработке. Плохой крепеж детали может привести к деформации насадок, приводящих к потере контроля над инструментом и возможным травмам.
- Никогда не оставляйте клавишу включения/ выключения, зафиксированной в положении «Включено». Перед включением убедитесь, что клавиша включения/ выключения находится в положении «Выключено». Случайные запуски могут стать причиной травмы.
- Располагайтесь во время работы так, чтобы не быть зажатым между инструментом или вспомогательной ручкой и стенами или столбами.
- Если заклинит нож, это приведет к отдаче от пилы и может стать причиной травмы.
- Расстояние между расклинивающим ножом и зубом пильного диска не должно превышать 5 мм.
- Запрещается использовать сломанные или тупые пильные диски.
- Запрещается использовать пильные диски, изготовленные из быстрорежущей или высоколегированной стали. Разрешается использовать только пильные диски 200X30X2.7.
- Убедитесь, что вращающиеся части пильного диска не сдавливают и не заземляют друг друга. Убедитесь, что механизм вращения пильного диска находится в исправном состоянии.
- Используйте только острые пильные диски и фирменные запчасти.
- Обязательно отключите циркулярную пилу от сети электропитания перед заменой пильного диска, чистки корпусных изделий или при осуществлении технического обслуживания.

- Запрещается устанавливать пильные диски толщиной менее или более 2,5 мм.
- Не перегружайте электрическую циркулярную пилу. Надежно держите циркулярную пилу обеими руками в процессе работы.
- Следите за исправностью подвижного кожуха: он должен автоматически возвращаться в исходное положение по окончании работы.
- Запрещается прикладывать чрезмерное физическое усилие на изделие.
- Плавно и аккуратно осуществляйте пиление заготовки. Запрещается прикладывать боковое усилие на пильный диск.
- Отрезаемая часть заготовки должна располагаться справа так, чтобы подошва полностью располагалась на заготовке. Небольшие по размеру заготовки необходимо четко закрепить. Строжайше запрещено держать заготовки руками.
- Запрещается устанавливать фланцы и винты для их крепления, диаметр которых не совпадает с внутренним диаметром пильного диска.
- Запрещается касаться руками вращающегося пильного диска.
- Необходимо проверять подвижный кожух, фланцы и устройства для фиксации заготовки и угла пропила каждый раз до начала работы.

РАБОТА

Установка/Замена пильного диска

Зафиксируйте шпindel пилы при помощи ключа, вставив его в отверстия внешнего фланца 9 (рис. 1). Открутите болт 8, снимите шайбу и фланец 9, отведите подвижный защитный кожух 10 и снимите диск. Установите новый диск, фланец, шайбу и надежно затяните болт 8. Направление стрелки на пильном диске должно соответствовать направлению стрелки на кожухе диска! Отпустите подвижный защитный кожух - он должен сам вернуться в исходное положение. Осторожно вращая диск, убедитесь, что он надежно и правильно установлен (отсутствуют бой и заклинивание).

Включение

Нажмите и удерживайте клавишу 17 (рис. 1) выключателя. Для продолжительной работы можно зафиксировать включение, для чего после набора оборотов двигателем необходимо нажать кнопку фиксатора 16. Теперь кнопку выключателя можно отпустить.

Выключение

Просто отпустите клавишу выключателя 17 или, нажмите и отпустите ее, если предварительно была нажата кнопка фиксатора 16.

! Внимание! Не рекомендуется пользоваться фиксатором в тех случаях, когда в процессе работы есть необходимость быстро выключать пилу.

Установка глубины пропила

Ослабьте фигурный болт 19 (рис.1) и приподнимите или опустите пилу над подошвой 7 настолько, чтобы получить требуемую глубину пропила, которая контролируется по шкале линейки 18. Надежно затяните фигурный болт 19. В целях предотвращения несчастных случаев и получения качественного реза не допускается устанавливать глубину пропила, превышающую толщину

материала более чем на высоту пильного зуба.

Выполнение пропила под углом

Ослабьте фигурную гайку сектора угла пропила 5 и фигурный болт 12 (рис. 1). Наклоните пилу на нужный угол; Затяните гайку 5 и болт 12.

Направляющая линейка для параллельного реза

Направляющая линейка 6 (рис. 1) служит для пропила параллельно кромке распиливаемого материала. Линейка крепиться к столу пилы 7 с помощью фигурного винта 3 (см. рис.1).

ГАРАНТИЯ ИЗГОТОВИТЕЛЯ (ПОСТАВЩИКА)

Гарантийный срок эксплуатации пилы циркулярной электрической - 12 месяцев со дня продажи.

Произведено в PRC ZHUJI HUIHUANG HARDWARE CO., LTD под контролем «Электроприбор».

Правильное использование и постоянное техническое обслуживание продлевают срок службы изделия.

Регулярно очищайте вентиляционные отверстия на корпусе пилы от грязи и пыли. Регулярно протирайте корпусные детали мягкой х/б тряпкой. Запрещается использовать различные виды растворителей для очистки пилы циркулярной электрической.

В случае выхода из строя пилы циркулярной электрической в течении гарантийного срока эксплуатации по вине изготовителя владелец имеет право на бесплатный гарантийный ремонт при предъявлении гарантийного талона.

Для гарантийного ремонта владельцу необходимо отправить пилу с приложением данного паспорта в гарантийную мастерскую в жесткой транспортной упаковке, обеспечивающей сохранность изделия.

Удовлетворение претензий потребителя с недостатками по вине изготовителя производится в соответствии с законом РФ «О защите прав потребителей».

При гарантийном ремонте срок гарантии продлевается на время ремонта и пересылки.

Гарантия не распространяется на электрические пилы с дефектами, возникающими в результате эксплуатации их с нарушениями требований паспорта, вт. ч.:

- работа с перегрузкой электродвигателя;
- механические повреждения в результате удара, падения и т.п.;
- проникновения жидкостей, посторонних предметов внутрь пилы циркулярной электрической.

Гарантия не распространяется:

- на механические повреждения (трещины, сколы и т.п.) и повреждения, вызванные воздействием агрессивных средств и высоких температур,

попаданием инородных предметов в вентиляционные решетки пилы, а также повреждения, наступившие в следствие неправильного хранения (коррозия металлических частей) и небрежной эксплуатации;

- на быстроизнашиваемые части (угольные щетки, резиновые уплотнения, сальники, защитные кожухи, смазку и т.п.), а также на сменные принадлежности (диски) и сменные быстроизнашиваемые приспособления, за исключением случаев повреждений вышеперечисленных частей, произошедших вследствие гарантийной поломки;

- естественный износ пилы (полная выработка ресурса, сильное внутреннее или внешнее загрязнение);

- на пилу, вскрывавшуюся или ремонтировавшуюся в течении гарантийного срока вне гарантийной мастерской;

- на пилу судаленным, стертым или измененным заводским номером;

- при появлении неисправностей, вызванных действием непреодолимой силы (пожар, наводнение, удар молнии и др.).

ОБЩИЕ ПОЛОЖЕНИЯ

Гарантия на электроинструмент означает, что инструмент изготовлен из деталей и узлов, соответствующих чертежам и существующим стандартам, прошел проверку в ОТК завода-изготовителя. Дальнейшая его эксплуатация в течение гарантийного срока должна соответствовать паспорту, прилагаемому к электроинструменту. Невыполнение требований паспорта по правилам работы с электроинструментом, а также по смазке и уходу за ним, приводит к преждевременной его поломке. Правила приемки электроинструмента на гарантийный ремонт и причины выхода его из строя регламентируются данной инструкцией, которая согласована с заводом-изготовителем.

ОПРЕДЕЛЕНИЕ ПОВРЕЖДЕНИЯ ПО ВНЕШНЕМУ ВИДУ

Определение (повреждение, дефект)	Замечания (возможные причины)	Гарантия (да/нет)
Внешние повреждения корпусных деталей, накладок, ручек, сетевого шнура и штепсельной вилки.	Неправильная эксплуатация.	нет
Загнутый шпindel (биение шпинделя).	Удар по шпинделю.	нет
Сильное загрязнение вентиляционных окон и внутри изделия (пылью, жидкостями и т.п.).	Небрежная эксплуатация и недостаток ухода за электроинструментом.	нет
Сильное внешнее загрязнение инструмента, наличие на корпусе следов жидкостей и т. п.	Небрежная эксплуатация и недостаток ухода за электроинструментом.	нет
Ржавчина на металлических поверхностях электроинструмента	Неправильное хранение.	нет
Повреждение от огня (внешнее).	Контакт с открытым пламенем.	нет

Электроинструмент принят в разобранном виде (отсутствует предусмотренная заводом-изготовителем пломба).	У потребителя отсутствует право разбирать инструмент во время гарантийного срока.	нет
Электроинструмент был ранее вскрыт вне сервисной мастерской, отсутствует предусмотренная заводом-изготовителем пломба, а также неправильная сборка, применение не соответствующей смазки, нестандартных подшипников и т.п., что могло привести к выходу из строя электроинструмента.	Ремонт электроинструмента в течение гарантийного срока должен проводиться в уполномоченных сервисных мастерских.	нет
Курок выключателя запал (наружных повреждений нет).	Выключатель испорчен.	да
Видимые поломки инструмента.	Падение, удар.	нет
Применение сменного инструмента: затупленного или поврежденного, нестандартного.	Нарушение условий эксплуатации и ухода, ведущих к перегрузке или поломке.	нет
Замена штепсельной вилки, удлинение сетевого шнура.	Нарушение правил эксплуатации.	нет
Не читается совсем или частично выдавленный на корпусе статора заводской номер электроинструмента.	Нарушение правил эксплуатации.	нет
Пломба на корпусе отсутствует или не соответствует заводской, а также уполномоченной сервисной мастерской.	Попытка ремонта в неспециализированном ремонтном учреждении.	нет
Отсутствуют предусмотренные заводом-изготовителем наклейки.		да

ПОВРЕЖДЕНИЕ ЭЛЕМЕНТОВ ЭЛЕКТРОДВИГАТЕЛЯ

Определение (повреждение, дефект)	Замечания (возможные причины)	Гарантия (да/нет)
Сгоревшие обмотки якоря и статора, равномерное изменение цвета обмоток якоря.	Длительная работа с перегрузкой, недостаточное охлаждение из-за загрязнения электроинструмента.	нет
Якорь сгорел, катушки статора не изменили сопротивления.	Межвитковое замыкание якоря.	да
Сильное искрение на коллекторе якоря по причине межвиткового замыкания якоря (неравномерные цвета обмоток якоря).	Некачественное изготовление.	да
Пробой электрической изоляции шнура питания, обмоток статора, якоря (1500 V) без механических повреждений.	Некачественное изготовление.	да
Механическое нарушение изоляции якоря или статора в следствии загрязнения или попадания инородных веществ.	Небрежная эксплуатация и недостаток ухода за инструментом.	нет
Электрический пробой статора на корпус статора без механических повреждений.	Некачественное изготовление.	да

Разрыв обмотки якоря по причине некачественной пропитки, без признаков перегрузки.	Некачественное изготовление.	да
Износ зубьев вала якоря (смазка рабочая) других повреждений нет.	Некачественное изготовление.	да
Износ зубьев вала якоря и ведомого зубчатого колеса (смазка нерабочая или отсутствует, металл якоря с синевой).	Неправильная эксплуатация.	нет
Повреждение якоря, статора, корпуса электродвигателя, связанное с выходом из строя подшипников якоря (смазка нерабочая, отсутствует или наличие посторонних механических частиц).	Недостаточный уход за электроинструментом, неправильное обслуживание	нет
Механическое повреждение щеток (может привести к выходу из строя якоря и статора).	Падение инструмента или небрежная эксплуатация.	нет
Механический износ обоих комплектов щеток (равномерный механический износ поверхности коллектора).	Эксплуатация инструмента более срока гарантийной наработки (двух комплектов щеток должно хватать на 1 год эксплуатации).	нет
Выход из строя ротора или статора вследствие заклинивания электроинструмента.	Неправильное закрепление, подбор инструмента или выбор режима пользователем.	нет
Выход из строя помехоподавляющего фильтра (конденсатора, катушек) без механических повреждений.	Некачественное изготовление.	да

ПОВРЕЖДЕНИЕ ЭЛЕМЕНТОВ РЕДУКТОРА, ПЕРЕДАТОЧНЫХ МЕХАНИЗМОВ

Определение (повреждение, дефект)	Замечания (возможные причины)	Гарантия (да/нет)
Обломан зуб блок-шестерни инструмента (смазка нерабочая, наличие посторонних механических частиц).	Переключение скоростей в рабочем режиме.	нет
Износ зубьев шестерен.	Недостаточный уход.	нет
Выход из строя подшипников редуктора (смазка рабочая).	Некачественное изготовление.	да
Выход из строя подшипников редуктора (смазка нерабочая, наличие посторонних механических примесей).	Недостаточный уход.	нет
Повреждения, возникшие по причине отсутствия или разрыва защитного кожуха, что способствовало загрязнению механизма.	Недостаточный уход.	нет
Повреждения редуктора из-за:		нет
- негерметичности;	По вине изготовителя.	да
- недостаточного количества смазки;	По вине изготовителя.	да
- недостаточного количества смазки;	Недостаточный уход.	нет
Повреждение механических частей электроинструмента вследствие неправильной регулировки, установки режущего сменного инструмента.	Невнимательное изучение инструкции по эксплуатации, применение для работы нестандартных приспособлений.	нет
Поломка вентилятора отсоса (наличие внутри корпуса налипшей грязи и опилок).	Неправильная эксплуатация и отсутствие ухода.	нет

ПОВРЕЖДЕНИЕ ВЫКЛЮЧАТЕЛЯ

Выход из строя выключателей относится к гарантийным случаям, за исключением случаев приведенных ниже:

Определение (повреждение, дефект)	Замечания (возможные причины)	Гарантия (да/нет)
Выход из строя выключателя (совместно со статором, якорем) по причине перегрузки.	Нарушение условий эксплуатации.	нет
Выход из строя выключателя (отсутствие возможности регулировки плавности) из-за засорения регулировочного колеса инородными веществами.	Небрежная эксплуатация и недостаток ухода за инструментом.	нет
Механические повреждения выключателя.	Небрежная эксплуатация.	нет

АДРЕСА ГАРАНТИЙНЫХ МАСТЕРСКИХ

Ремонт инструментов «Электроприбор» должен осуществляться только квалифицированными специалистами в сервисных мастерских предприятий.

Ростов-на-Дону, ул. Каширская 1А

Телефон гарантийной мастерской: +7 (863) 292-99-45

Телефон отдела продаж: +7 (863) 292-92-56, 292-92-57, 292-92-58

e-mail: elector11.don@gmail.com

Воронеж, «Элинс». Тел.: +7 (473) 237-93-93, +7 (473) 226-25-67. E-mail: elins_service@mail.ru

Белгород, ИП Шабанов, ул. Костюкова, 1. Тел.: +7 (4722) 55-86-08. E-mail: shagr_bel@mail.ru

Буденновск, ИП Иванов, Тел.: +7 (928) 815-36-46. E-mail: elektro.a.ivanov@yandex.ru

Волгоград, ИП Ахметова. Тел.: +7 (960) 888-26-82

Волгоград, ИП Синицкий. ул. 95 Гвардейской дивизии, 9.

Тел.: +7 (906) 169-80-36, +7 (8442) 76-55-07

Изобильный, ИП Турчаков. Тел.: +7 (962) 003-63-32. E-mail: kym_77i@mail.ru

Краснодар, «Электроприбор-Юг». Тел.: +7 (918) 963-29-73. E-mail: klim-ins@mail.ru

Краснодар, ИП Одобеско, ул. Раздельная 35. Тел.: +7 (965) 472-77-20

Краснодар, ИП Осипян, ул. Уральская, 87 (Уральская-Онежская).

Тел. +7 (861) 210-91-65, +7 (918) 049-32-82. E-mail: beda@kubaninstrument.ru

Краснодар, ИП Тласадзе. Тел.: +7 (918) 462-09-02. E-mail: georgi63t@mail.ru

Лабинск, ИП Лужещкий. Тел.: +7 (86169) 3-43-03, +7 (86169) 3-43-01, +7 (918) 090-60-70

Нижний Новгород, «Ключ». Тел.: +7 (831) 430-31-79. E-mail: ivasiliev@mts-nn.ru

Оренбург, Орстрим. Тел.: +7 (3532) 44-26-44. E-mail: servis-73@mail.ru

Пермь, «ББК-Белослудцев». Тел.: +7 (982) 452-46-84. E-mail: e-korolkov@yandex.ru

Пятигорск, ИП Гринько. Тел.: +7 (962) 404-60-90. E-mail: grinkoviktor@mail.ru

Ставрополь, ИП Поддубная, пер Буйнакского 3/1. E-mail: eotbor@mail.ru

Тел.: +7 (8652) 29-76-69, +7 (962) 450-12-79

Ставрополь, ИП Филимонов, ул Лермонтова, 375.

Тел.: +7 (8652) 56-03-56, +7 (918) 80-28-151. E-mail: service_instr@mail.com

Ставрополь, ИП Шляхов, Старомарьевское шоссе 14/1. Тел.: +7 (988) 742-76-69

Таганрог, ИП Булгаков, ул. 2й переулоч, 49. Тел.: +7 (928) 603-68-57. E-mail: bulgakov@mail.com

Тихорецк, ИП Макаренко. Тел.: +7 (918) 453-36-73, +7 (918) 435-19-36. E-mail: iushin@list.ru

Товар получен в исправном состоянии, без видимых повреждений, в полной комплектации, проверен в моем присутствии, претензий по качеству товара не имею. С условиями гарантии ознакомлен и согласен.
Подпись покупателя _____

Корешок талона №1
на гарантийный ремонт

Модель: _____
Изыят « _____ » 20 ____ г.
Исполнитель _____

Действителен при заполнении

344091, г. Ростов-на-Дону, ул.Каширская 1А
тел. +7 (863) 292-99-45

ТАЛОН №1

на гарантийный ремонт пилы
циркулярной электрической
(модель: _____)

Заполняет предприятие-изготовитель

Серийный номер: _____

Дата изготовления: _____

Представитель ОТК: _____

Заполняет торговая организация (подпись, штамп)

Продан _____

Дата продажи _____ (место печати)

Продавец _____ (Ф.И.О)

Корешок талона №2
на гарантийный ремонт

Модель: _____
Изыят « _____ » 20 ____ г.
Исполнитель _____

Действителен при заполнении

344091, г. Ростов-на-Дону, ул.Каширская 1А
тел. +7 (863) 292-99-45

ТАЛОН №2

на гарантийный ремонт пилы
циркулярной электрической
(модель: _____)

Заполняет предприятие-изготовитель

Серийный номер: _____

Дата изготовления: _____

Представитель ОТК: _____

Заполняет торговая организация (подпись, штамп)

Продан _____

Дата продажи _____ (место печати)

Продавец _____ (Ф.И.О)

НАША ПРОДУКЦИЯ

КОМПАНИЯ "ЭЛЕКТРОПРИБОР" ПРЕДЛАГАЕТ ВАШЕМУ ВНИМАНИЮ ШИРОКИЙ ВЫБОР ИНСТРУМЕНТА И ОБОРУДОВАНИЯ

Заполняет ремонтное предприятие

_____ (наименование и адрес предприятия)

Исполнитель _____ (подпись) _____ (фамилия, имя, отчество)

Владелец _____

(подпись владельца) _____ (фамилия, имя, отчество)

Дата ремонта _____ Место печати _____

Утверждаю _____ (должность, подпись, ф.и.о. руководителя ремонтного предприятия)

Заполняет ремонтное предприятие

_____ (наименование и адрес предприятия)

Исполнитель _____ (подпись) _____ (фамилия, имя, отчество)

Владелец _____

(подпись владельца) _____ (фамилия, имя, отчество)

Дата ремонта _____ Место печати _____

Утверждаю _____ (должность, подпись, ф.и.о. руководителя ремонтного предприятия)

